



## PURACHEM LÁTEX NEOPRENE

CÓD.10.700

### Descrição:

Luva de segurança em látex natural com banho em policloropreno (Neoprene) na palma e dorso, flocada internamente com algodão e palma antiderrapante.

**Resistência:** Riscos Mecânicos, Químicos, Térmicos e Biológicos



2110 X



ABCEGIJLMNOPST



X1XXXX



FUNGOS E BACTÉRIAS

### Tamanhos:

P	M	G	XG
---	---	---	----

### Informações do Produto

Código	CA	Composição	Cor	Embalagem	Validade do produto
10.700	51.173 Validade: 10/07/2029	Látex Natural e Neoprene	Amarela e Azul	1 Par 12 pares no pacote 120 pares na caixa master	5 Anos a partir da data de fabricação

### Normas e Resultados

EN 388:2016	<p>2 Resistência à abrasão; 1 Resistência ao corte; 1 Resistência ao rasgamento; 0 Resistência à perfuração; X Resistência ao corte TDM.</p>	EN 407:2020	<p>X Resistência ao fogo; 1 Resistência ao calor de contato; X Resistência ao calor convectivo; X Resistência ao calor radiante; X Resistência a pequenas projeções de metais em fusão; X Resistência a grandes projeções de metais em fusão</p>
EN 374 - 1:2019	<p>(A) Metanol; (B) Acetona; (C) Acetonitrila; (E) Dissulfeto de Carbono; (G) Dietilamina; (I) Acetona de Etila; (J) N-Heptano; (K) Hidróxido de Sódio 40%;</p>	<p>(L) Ácido Sulfúrico 96%; (M) Ácido Nítrico 65%; (N) Ácido Acético 99%; (O) Amoníaco 25%; (P) Peróxido de Hidrogênio 30%; (S) Ácido Fluorídrico 40%; (T) Formaldeído 37%.</p>	
ISO 374 - 5:2016	<p>Fungos e Bactérias Não aprovada para manipulação com Vírus</p>	<p>TOXIDEZ 48HS NORMA DE REFERÊNCIA USP 43 &lt;88&gt; - NF 38, 2020</p>	<p>RTFA1 - 8803-1/2024.0</p>

Agosto de 2025

## Utilização

- Antes de remover as luvas, é recomendado limpá-las;
- Quando utilizada com ácidos e produtos alcalinos, antes de removê-las, enxague as luvas com água corrente e seque com um pano seco;
- Quando utilizada com tintas ou pigmentos, antes de removê-las, limpe as luvas com um pano embebido em solvente e, em seguida, seque-as com um pano seco;
- Ao usar solventes, antes de removê-las, limpe as luvas com um pano seco.

## Conservação / Armazenamento

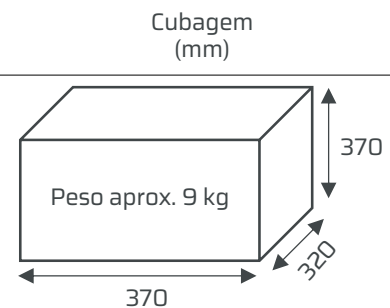
- Para garantir uma maior durabilidade, após o uso, seque as luvas à sombra, evitando fontes de calor.
- Armazene as luvas em um local fresco e bem ventilado.

## Higienização

- Utilize sabão ou detergente neutro;
- Não lave a seco;
- Lave por até 10 minutos em água morna, sem exceder os 60°C;
- Enxágue em água morna a quente, não ultrapassando os 60°C;
- Repita o processo de lavagem com sujeira pesada (segundo ciclo);
- Enxágue em água fria;
- Seque em temperatura de até 50°C.

## Informações Logísticas

Tamanho	Par	Pacote (12 pares)	Caixa Master (120 pares)
P (7)	7898758111467	27898758111461	17898758111464
M (8)	7898758111474	27898758111478	17898758111471
G (9)	7898758111481	27898758111485	17898758111488
XG (10)	7898758111498	27898758111492	17898758111495



NCM 40.15.19.00

## Observações