



PURACHEM NITRÍLICA

CÓD.11.200 COM FORRO

Descrição:

Luva Nitrílica sem Suporte Têxtil com Forro

Resistência: Riscos Mecânicos, Químicos e Biológicos



4 1 0 1 X



ACEFGJKL MN OPT



FUNGOS E BACTÉRIAS

Tamanhos:



Informações do Produto

Código	CA	Composição	Cor	Embalagem	Validade do produto
11.200	51.168 Validade: 10/07/2029	Borracha Nitrílica	Verde	1 Par 12 pares no pacote 144 pares na caixa master	5 Anos a partir da data de fabricação

Normas e Resultados

EN 388:2016
4 Resistência à abrasão;
1 Resistência ao corte;
0 Resistência ao rasgamento;
1 Resistência à perfuração;
A Resistência ao corte TDM.

EN 374 - 5 :2016
Fungos e Bactérias
Não aprovada para manipulação
com Vírus

EN 374 - 1:2019
(A) Metanol;
(C) Acetonitrila;
(E) Dissulfeto de Carbono;
(F) Tolueno;
(G) Dietilamina;
(J) N-Heptano;
(K) Hidróxido de Sódio 40%;

(L) Ácido Sulfúrico 96%;
(M) Ácido Nítrico 65%;
(N) Ácido Acético 99%;
(O) Amoníaco 25%;
(P) Peróxido de Hidrogênio 30%;
(T) Formaldeído 37%.

TOXIDEZ 48HS
NORMA DE REFERÊNCIA USP
43 <88> - NF 38, 2020

RTFA1 - 4061-1/2024.0

Novembro de 2024

Utilização

- Antes de remover as luvas, é recomendado limpá-las;
- Quando utilizada com ácidos e produtos alcalinos, antes de removê-las, enxague as luvas com água corrente e seque com um pano seco;
- Quando utilizada com tintas ou pigmentos, antes de removê-las, limpe as luvas com um pano embebido em solvente e, em seguida, seque-as com um pano seco;
- Ao usar solventes, antes de removê-las, limpe as luvas com um pano seco.

Conservação / Armazenamento

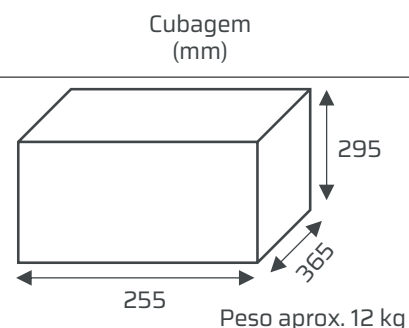
- Para garantir uma maior durabilidade, após o uso, seque as luvas à sombra, evitando fontes de calor.
- Armazene as luvas em um local fresco e bem ventilado.

Higienização

- Utilize sabão ou detergente neutro;
- Não lave a seco;
- Lave por até 10 minutos em água morna, sem exceder os 60°C;
- Enxágue em água morna a quente, não ultrapassando os 60°C;
- Repita o processo de lavagem com sujeira pesada (segundo ciclo);
- Enxágue em água fria;
- Seque em temperatura de até 50°C.

Informações Logísticas

Tamanho	Par	Pacote (12 pares)	Caixa Master (144 pares)
P (7)	7898758110835	27898758110839	17898758110832
M (8)	7898758110842	27898758110846	17898758110849
G (9)	7898758110859	27898758110853	17898758110856
XG (10)	7898758110866	27898758110860	17898758110863



Observações

Novembro de 2024