



TRYON XR

CÓD.22.600

Descrição:

Luva em Algodão com Banho Látex Corrugado

Resistência: Mecânica e Térmica

EN 388



2143A

EN 407



X2XXXX

Tamanhos:



Informações do Produto

Código	CA	Composição	Cor	Embalagem	Validade do produto
22.600	51.124 Validade: 28/06/2029	Algodão e Látex	Azul com Preta	1 Par 12 pares no pacote 144 pares na caixa master	5 Anos a partir da data de fabricação

Normas e Resultados

EN 388:2016

2 Resistência à abrasão;
1 Resistência ao corte;
4 Resistência ao rasgamento;
3 Resistência à perfuração;
A Resistência ao corte TDM.

EN 407:2020

X Resistência ao fogo;
2 Resistência ao calor de contato;
X Resistência ao calor convectivo;
X Resistência ao calor radiante;
X Resistência a pequenas projeções de metais em fusão;
X Resistência a grandes projeções de metais em fusão

Novembro de 2024

Utilização

- Não utilize a luva caso ela esteja molhada ou úmida;
- Antes de remover as luvas, é recomendado limpá-las;
- Quando utilizada com ácidos e produtos alcalinos, antes de removê-las, enxague as luvas com água corrente e seque com um pano seco.

Conservação / Armazenamento

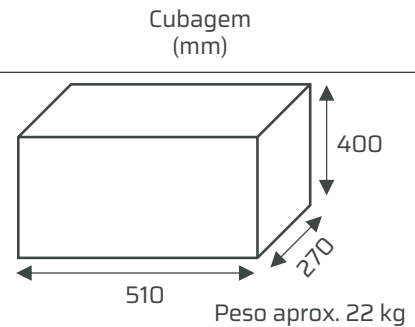
- Para garantir uma maior durabilidade, após o uso, seque as luvas à sombra, evitando fontes de calor;
- Armazene as luvas em um local fresco e bem ventilado.

Higienização

- Utilize sabão ou detergente neutro;
- Não lave a seco;
- Lave por até 10 minutos em água morna, sem exceder os 60°C;
- Enxágue em água morna a quente, não ultrapassando os 60°C;
- Repita o processo de lavagem com sujeira pesada (segundo ciclo);
- Enxágue em água fria;
- Seque em temperatura de até 50°C.

Informações Logísticas

Tamanho	Par	Pacote (12 pares)	Caixa Master (144 pares)
P (7)	7898758110996	27898758110990	17898758110993
M (8)	7898758111009	27898758111003	17898758111006
G (9)	7898758111016	27898758111010	17898758111013
XG (10)	7898758111023	27898758111027	17898758111020



Observações