



MACK FORCE

CÓD.70.300

Descrição:

Luva Anti-Impacto Resistente a Corte com Palma antiderrapante.

Resistência: Mecânica, Térmica e Anti-Impacto



Tamanhos: **P** **M** **G** **XG** **XXG** **XXXG**

Informações do Produto

Código	CA	Composição	Cor	Embalagem	Validade do produto
70.300	51.532 Validade: 21/10/2029	Fibras Sintéticas com Banho Nitrílico	Preta com Verde	1 Par 06 pares no pacote 72 pares na caixa master	5 Anos a partir da data de fabricação

Normas e Resultados

EN 388:2016
4 Resistência à abrasão;
4 Resistência ao corte;
4 Resistência ao rasgamento;
3 Resistência à perfuração;
F Resistência ao corte TDM.
P Proteção adicional contra Impacto

EN 407:2020
X Resistência ao fogo;
2 Resistência ao calor de contato;
X Resistência ao calor convectivo;
X Resistência ao calor radiante;
X Resistência a pequenas projeções de metais em fusão;
X Resistência a grandes projeções de metais em fusão

Utilização

- Não utilize a luva caso ela esteja molhada ou úmida;
- Antes de remover as luvas, é recomendado limpá-las;
- Quando utilizada com ácidos e produtos alcalinos, antes de removê-las, enxague as luvas com água corrente e seque com um pano seco.

Conservação / Armazenamento

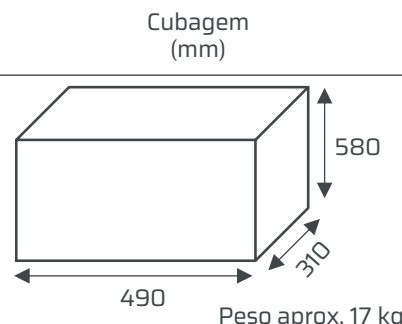
- Para garantir uma maior durabilidade, após o uso, seque as luvas à sombra, evitando fontes de calor;
- Armazene as luvas em um local fresco e bem ventilado.

Higienização

- Utilize sabão ou detergente neutro;
- Não lave a seco;
- Lave por até 10 minutos em água morna, sem exceder os 60°C;
- Enxágue em água morna a quente, não ultrapassando os 60°C;
- Repita o processo de lavagem com sujeira pesada (segundo ciclo);
- Enxágue em água fria;
- Seque em temperatura de até 50°C.

Informações Logísticas

Tamanho	Par	Pacote (06 pares)	Caixa Master (72 pares)
P (7)	7898758111962	27898758111966	17898758111969
M (8)	7898758111979	27898758111973	17898758111976
G (9)	7898758111986	27898758111980	17898758111983
XG (10)	7898758111993	27898758111997	17898758111990
XXG (11)	7898758112006	27898758112000	17898758112003
XXXG (12)	7898758112013	27898758112017	17898758112010



Observações

Novembro de 2024