



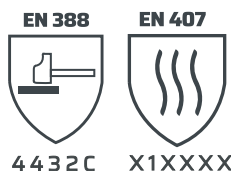
MAXICUT 3 ÓLEO

CÓD. 61.000

Descrição:

Luva de segurança confeccionada em polietileno de alta densidade, fibra de vidro e poliéster, com revestimento nitrílico e antiderrapante em nitrílico espumoso na palma, na face palmar dos dedos e nas pontas dos dedos, com reforço entre o polegar e indicador.

Resistência: Riscos Mecânicos e Riscos Térmicos



4 4 3 2 C X 1 X X X X



Tamanhos:



Informações do Produto

Código	CA	Composição	Cor	Embalagem	Validade do produto
61.000	50.932 Validade: 06/05/2029	Fibra Sintética com Nitrílico Foam oil	Verde com Preta	1 Par 12 pares no pacote 72 pares na caixa master	5 Anos a partir da data de fabricação

Normas, Resultados e Certificações

EN 388:2016	4 Resistência à abrasão; 4 Resistência ao corte; 3 Resistência ao rasgamento; 2 Resistência à perfuração; C Resistência ao corte TDM.	EN 407:2020	X Resistência ao fogo; 1 Resistência ao calor de contato; X Resistência ao calor convectivo; X Resistência ao calor radiante; X Resistência a pequenas projeções de metais em fusão; X Resistência a grandes projeções de metais em fusão
-------------	---	-------------	--

- ✓ Livre de Silicone.
- ✓ Não Contém Glúten.
- ✓ Lavamos todas as luvas após o processo de produção como uma etapa adicional para garantir a limpeza.
- ✓ SANITIZED PROTECTION - Reduz odores e mantém frescas por mais tempo. Livre de Triclosan.
- ✓ SKIN FRIENDLY - Acreditação Dermatológica pela Skin Health Alliance.
- ✓ REACH Compliant - Luvas 100% livres de Substâncias de Alta Preocupação SVHCs.
- ✓ OEKO-TEX® Standard 100 - Livre de Substâncias Nocivas à Saúde Humana em todas as fases de produção.
- ✓ FDA (Food and Drug Administration) 21 CFR 177 - Quimicamente Inerte e Seguro para Manipulação de Alimentos.
- ✓ UNIÃO EUROPEIA - Regulamento (EU) 2016/425.

Setembro de 2025

Utilização

- Não utilize a luva caso ela esteja molhada ou úmida;
- Antes de remover as luvas, é recomendado limpá-las;
- Quando utilizada com ácidos e produtos alcalinos, antes de removê-las, enxague as luvas com água corrente e seque com um pano seco.

Conservação / Armazenamento

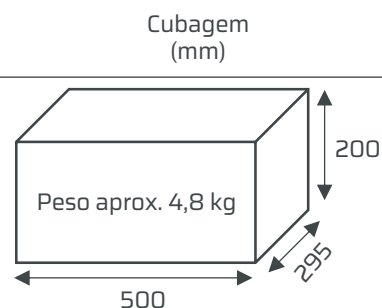
- Para garantir uma maior durabilidade, após o uso, seque as luvas à sombra, evitando fontes de calor;
- Armazene as luvas em um local fresco e bem ventilado.

Higienização

- Utilize sabão ou detergente neutro;
- Não lave a seco;
- Lave por até 10 minutos em água morna, sem exceder os 60°C;
- Enxágue em água morna a quente, não ultrapassando os 60°C;
- Repita o processo de lavagem com sujeira pesada (segundo ciclo);
- Enxágue em água fria;
- Seque em temperatura de até 50°C.

Informações Logísticas

Tamanho	Par	Pacote (12 pares)	Caixa Master (72 pares)
P (7)	7898758110040	27898758110044	17898758110047
M (8)	7898758110057	27898758110051	17898758110054
G (9)	7898758110064	27898758110068	17898758110061
XG (10)	7898758110071	27898758110075	17898758110078



NCM 61.16.10.00

Observações
