



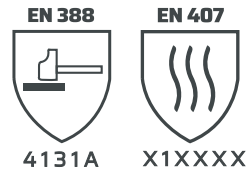
MAXIFLEX ULTIMATE

CÓD. 82.100

Descrição:

Luva de Nylon com Revestimento Nitrílico Espumoso.

Resistência: Riscos Mecânicos e Riscos Térmicos



Tecnologias Usadas:



Tamanhos:



Informações do Produto

| Código | CA | Composição | Cor | Embalagem | Validade do produto |
|--------|-----------------------------------|--------------------------------------|-----------------|--|---------------------------------------|
| 82.100 | 51.000 Validade: 22/05/2029 | Nylon, Elastano e Borracha Nitrílica | Preta com Cinza | 1 Par 12 pares no pacote 144 pares na caixa master | 5 Anos a partir da data de fabricação |

Normas e Resultados

| | | | |
|--------------------|---|--------------------|--|
| EN 388:2016 | 4 Resistência à abrasão; 1 Resistência ao corte; 3 Resistência ao rasgamento; 1 Resistência à perfuração; A Resistência ao corte TDM. | EN 407:2020 | X Resistência ao fogo; 1 Resistência ao calor de contato; X Resistência ao calor convectivo; X Resistência ao calor radiante; X Resistência a pequenas projeções de metais em fusão; X Resistência a grandes projeções de metais em fusão |
|--------------------|---|--------------------|--|

- ✓ Livre de Silicone.
- ✓ Não Contém Glúten.
- ✓ Lavamos todas as luvas após o processo de produção como uma etapa adicional para garantir a limpeza.
- ✓ SANITIZED PROTECTION - Reduz odores e mantém frescas por mais tempo. Livre de Triclosan.
- ✓ SKIN FRIENDLY - Acreditação Dermatológica pela Skin Health Alliance.
- ✓ REACH Compliant - Luvas 100% livres de Substâncias de Alta Preocupação SVHCs.
- ✓ OEKO-TEX® Standard 100 - Livre de Substâncias Nocivas à Saúde Humana em todas as fases de produção.
- ✓ FDA (Food and Drug Administration) 21 CFR 177 - Quimicamente Inerte e Seguro para Manipulação de Alimentos.
- ✓ UNIÃO EUROPÉIA - Regulamento (EU) 2016/425.

Utilização

- Não utilize a luva caso ela esteja molhada ou úmida;
- Antes de remover as luvas, é recomendado limpá-las;
- Quando utilizada com ácidos e produtos alcalinos, antes de removê-las, enxague as luvas com água corrente e seque com um pano seco.

Conservação / Armazenamento

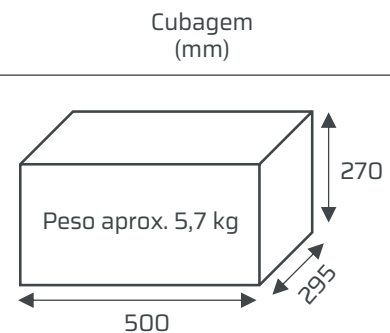
- Para garantir uma maior durabilidade, após o uso, seque as luvas à sombra, evitando fontes de calor;
- Armazene as luvas em um local fresco e bem ventilado.

Higienização

- Utilize sabão ou detergente neutro;
- Não lave a seco;
- Lave por até 10 minutos em água morna, sem exceder os 60°C;
- Enxágue em água morna a quente, não ultrapassando os 60°C;
- Repita o processo de lavagem com sujeira pesada (segundo ciclo);
- Enxágue em água fria;
- Seque em temperatura de até 50°C.

Informações Logísticas

| Tamanho | Par | Pacote (12 pares) | Caixa Master (144 pares) |
|----------|---------------|----------------------|-----------------------------|
| XXP (5) | 7898758113690 | 27898758113694 | 17898758113697 |
| XP (6) | 7898758113706 | 27898758113700 | 17898758113703 |
| P (7) | 7898758110477 | 27898758110471 | 17898758110474 |
| M (8) | 7898758110484 | 27898758110488 | 17898758110481 |
| G (9) | 7898758110491 | 27898758110495 | 17898758110498 |
| XG (10) | 7898758110507 | 27898758110501 | 17898758110504 |
| XXG (11) | 7898758113713 | 27898758113717 | 17898758113710 |



NCM 61.16.10.00

Observações